

# КС-55729-(-)В

# ОВОИД

Автомобильные краны «ГАЛИЧАНИН» грузоподъемностью 32 тонны

# ГАЛИЧАНИН

КС-55729-1В | КС-55729-4В | КС-55729-5В



**КРАНЫ «ГАЛИЧАНИН» СЕРИИ КС-55729-В** с длиной стрелы 30,2 метра грузоподъемностью 32,0 тонны и опорным контуром 4,75х5,8 м, способны поднять груз массой 1,8 т на высоту до 40,2 м.

**СТРЕЛА** длиной 30,2 м оvoidного профиля, состоящая из 4 секций и изготовленная из высокопрочной стали, обладает большей несущей способностью, благодаря чему достигаются отличные грузовысотные характеристики.

Дополнительная комплектация удлинителем стрелы длиной 9,0 метров с изменяемым углом наклона, дополнительные противовесы, надежные шасси КАМАЗ, VOLVO с колесными формулами 8x4, 6x6 и 8x8, возможность работы в стесненных условиях — все это делает серию КС-55729-В функциональной и высокоэффективной.

Маслоохладитель и ящик для инструмента и строп находятся в базовой комплектации.

32т

9,6  
30,2

98  
ТМ

240°

9,0

\* в зависимости от шасси



КС-55729-1В

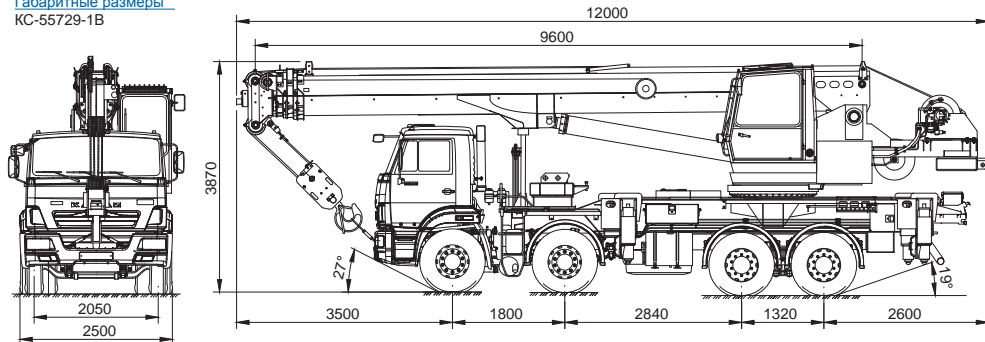
### ОПЦИИ:

- противовесы;
- удлинитель стрелы 9,0 м;
- северный пакет;
- централизованная система смазки;
- работа с опасными грузами.

| МОДЕЛЬ                                     | КС-55729-1В | КС-55729-4В | КС-55729-5В |
|--|-------------|-------------|-------------|
| Шасси                                      | КАМАЗ-6540  | VOLVO FMX   | КАМАЗ-63501 |
| Колесная формула                           | 8x4         | 6x6,2       | 8x8         |
| Общая длина, мм                            | 12000       | 12000       | 12000       |
| Высота, мм                                 | 3870        | 3945        | 3950        |
| Ширина, мм                                 | 2550        | 2550        | 2550        |
| Передний угол свеса                        | 27°         | 25°         | 34°         |
| Задний угол свеса                          | 19°         | 19°         | 26°         |
| Нагрузка на первую ось, т <sup>1</sup>     | 4,9         | 7,3         | 5,6         |
| Нагрузка на вторую ось, т <sup>1</sup>     | 4,9         | -           | 5,6         |
| Нагрузка на заднюю тележку, т <sup>1</sup> | 14,9        | 20,9        | 14,8        |
| Масса крана, т <sup>1</sup>                | 24,7        | 28,2        | 26,0        |
| Набор противовесов, т                      | 2,4+2,4     | 1,6+3,4     | 1,9+2,4     |

<sup>1</sup> Без удлинителя стрелы и противовесов

### Габаритные размеры КС-55729-1В



### КРАНОВАЯ УСТАНОВКА КС-55729-В

ШАССИ МАЗ-6312 (6x4) | КАМАЗ-6540 (8x4) | VOLVO FMX (6x6) | КАМАЗ-63501 (8x8)

Грузоподъемность ..... **32 т**  
 Грузовой момент ..... **98,0 тм**  
 Длина стрелы ..... **9,6–30,2 м**  
 Рабочий вылет ..... **2,5–27,0 м**  
 Длина удлинителя стрелы ..... **9,0 м**

### Максимальная высота подъема крюка:

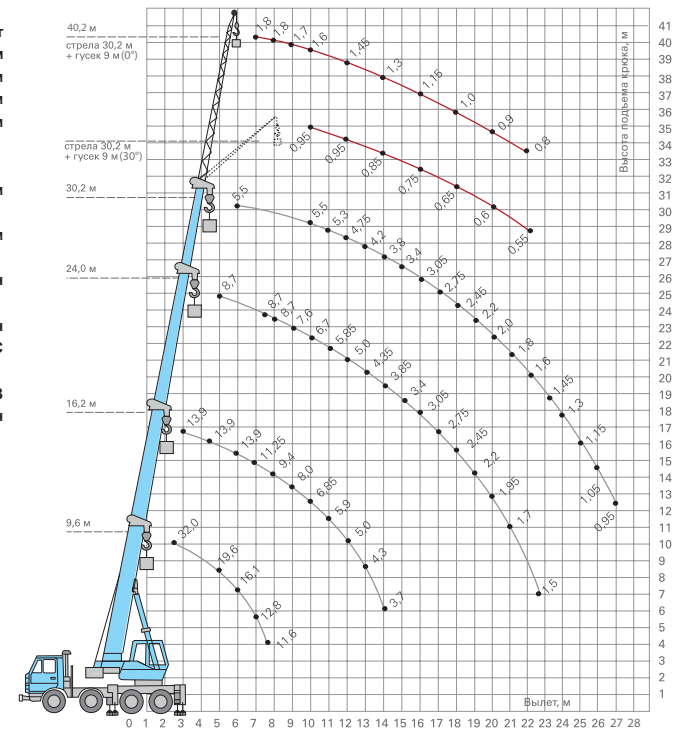
- 30,2 м основная стрела ..... **30,5 м**
- 30,2 м основная стрела + 9,0 м удлинитель стрелы ..... **40,2 м**

Скорость подъема/опускания .. **5,1–40,0 м/мин**  
 Скорость вращения поворотной платформы ..... **до 1,4 об/мин**  
 Температура эксплуатации ..... **±40 °С**

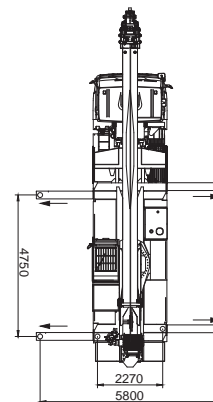
Двигатель ..... **Cummins | VOLVO | КАМАЗ**  
 Транспортная скорость ..... **60 км/ч**

### ГРУЗОВЫСОТНЫЕ ХАРАКТЕРИСТИКИ

СЕРИИ КС-55729-В на примере КС-55729-1В



### ОПОРНЫЙ КОНТУР Н-образный



КС-55729-5В